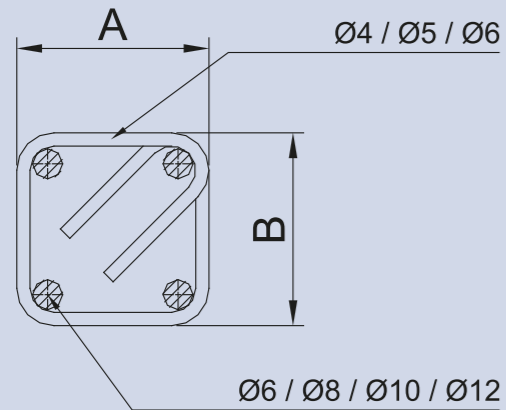
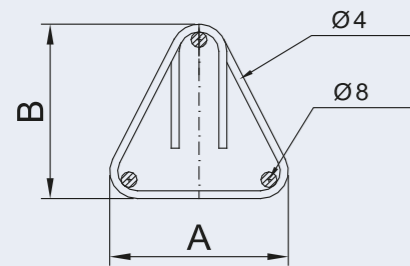


MODELOS MAS NORMALES
(Otras configuraciones son posibles)



MODELO	A	B
80 x 80	80	80
100 x 100	100	100
100 x 150	100	150
150 x 150	150	150
200 x 200	200	200
200 x 350	200	350
300 x 300	300	300
400 x 400	400	400



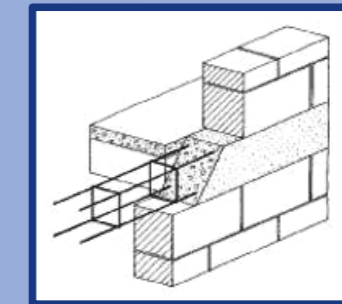
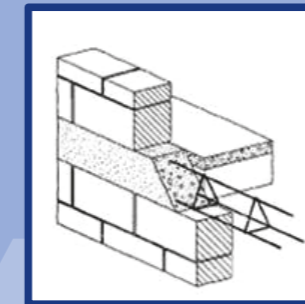
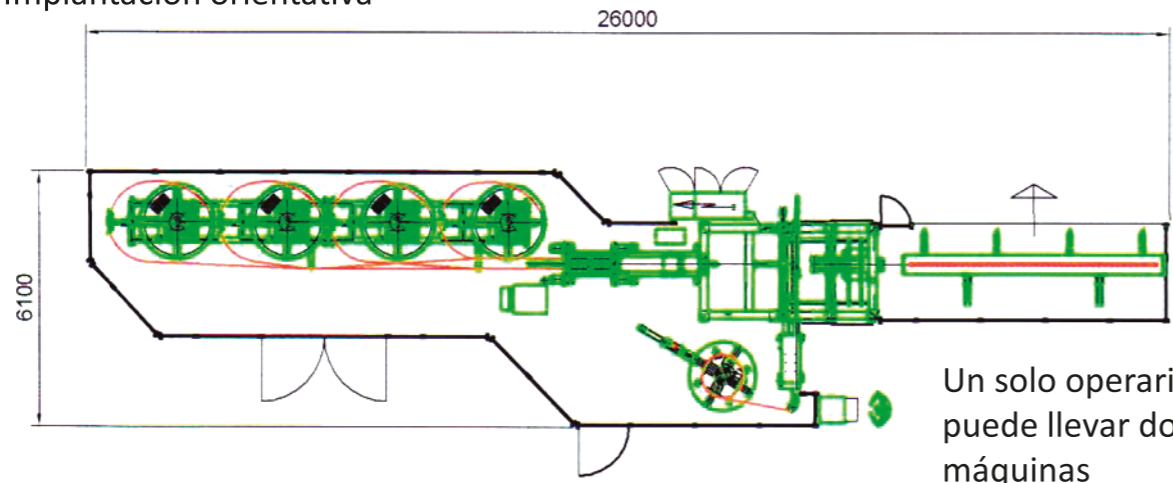
MODELO	A	B
90 x 90	90	90



www.buchmachines.com



Implantación orientativa



Estrimec, S.L. - Ctra. de les Aigües, s/n - 17400 Breda (Girona - España)

Telf. 00 34 972 870 571 - comercial@buchmachines.com

**Equipo automático para la fabricación
de ARMADURAS
partiendo de alambre en rollo**

Equipo totalmente automático.

Modelo : A-4-S

- **4 Rollos de alambre longitudinales** que son enderezados por medio de enderezadores giratorios hiperbólicos garantizando un perfecto enderezado de la armadura.
- **1 Rollo de alambre transversal** que es enderezado por medio de enderezador giratorio, cortado y conformado sobre el mismo alambre longitudinal donde irá soldado.
- **4 Mordazas de soldadura** con las que suelda el estribo a los alambres longitudinales
- **1 Sistema de corte** accionado hidráulicamente con ranuras para diferentes medidas.
- **1 Sistema de evacuación** de armaduras ya terminada.



Parasísmico

